

KLICK HORIZON Projector

Projecteur de cadrage réglable KLICK, luminosité élevée
Éclairage sur rail



Renseignements sur le projet

Nom du projet	
Type	
Endroit	
Quantité	
Date	

Description

Le projecteur réglable HORIZON avec cadre KLICK est conçu pour les applications nécessitant un éclairage précis. En améliorant votre contrôle avec le projecteur de cadrage, il vous permet de façonner et de définir le faisceau avec des bords nets et nets, ce qui en fait une solution idéale pour mettre en valeur des œuvres d'art, des détails architecturaux, des présentoirs de vente au détail ou des murs d'accent.

Caractéristiques

Boîtier

Fait en aluminium, ce luminaire à DEL sur rail présente une forme cylindrique lisse esthétiquement plaisante.

Intensité variable

Le luminaire est d'intensité variable lorsque combiné avec un transformateur d'intensité variable compatible (consulter l'usine pour une liste des transformateurs et gradateurs compatibles).

Ajustabilité

Inclinaison ajustable sur 135° et rotation sur 355° pour un éclairage multidirectionnel.

Caractéristiques des DEL

La puce DEL efficace maintient une intensité uniforme avec un flux lumineux typique d'autant que 1500 lumens et un IRC typique de 90. Offert avec température de couleur proximale de 2700 K et 3000 K et 3500 K et 4000 K.

Montage

Ce luminaire à DEL se veut d'être simple et pratique grâce à une technologie de fixation par encliquage qui assure des économies marquées en installation et

entretien. Plusieurs options de montage pour diverses applications : rail, rail suspendu.

Compatibilité

Compatible avec la série de rails KLICK.

Lentille TIR remplaçable sur place

Lentille à réflexion interne totale (TIR) conçue avec précision pour un contrôle optimal du faisceau et une distribution uniforme de la lumière. Facilement interchangeable sur place, permettant des ajustements rapides des angles de faisceau sans remplacer l'ensemble du luminaire. Idéal pour adapter les configurations d'éclairage sur rail aux applications évolutives de vente au détail, d'hôtellerie et d'architecture tout en conservant une efficacité optique élevée et un éblouissement minimal.

Adaptateur de projecteur de cadrage (compatible GOBO)

Adaptateur de projecteur à cadre installable sur place, conçu pour fournir une mise en forme précise du faisceau et une projection de motifs pour un contrôle amélioré de l'éclairage. Doté d'obturateurs réglables pour des découpes de faisceau

nettes, il est compatible avec les lentilles GOBO sur mesure pour projeter des logos, des graphiques ou des détails architecturaux. Idéal pour les applications de vente au détail, d'hôtellerie, de galerie et d'architecture nécessitant adaptabilité, impact visuel et contrôle raffiné de la lumière.

Projecteur sur rail Horizon

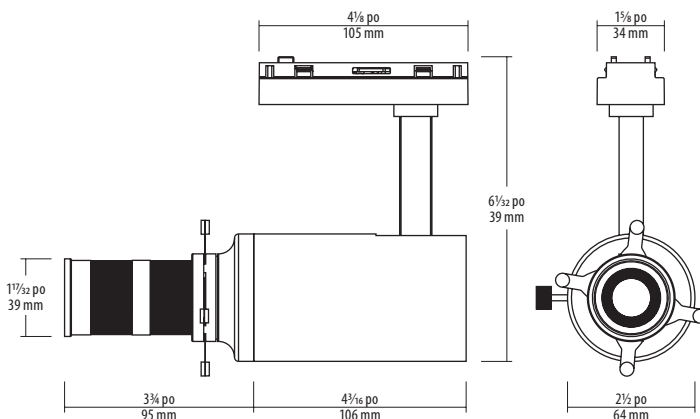
Projecteur LED sur rail de qualité architecturale offrant une lumière blanche d'une qualité exceptionnelle et une grande uniformité visuelle. Conçu pour une performance de couleur supérieure avec un IRC de 90 et des indices TM-30 P2/V-/F3, maximisant la préférence et la fidélité des couleurs pour un éclairage éclatant. Équipé d'optiques interchangeables sur site, incluant des lentilles TIR de précision ainsi que des accessoires compatibles avec projecteur de cadrage et GOBO, offrant une flexibilité maximale pour le contrôle du faisceau et l'adaptabilité du design. Également disponible en versions cylindre, suspendue et montage en surface, pour une esthétique d'éclairage cohérente dans différentes applications.



SPÉCIFICATIONS

Endroit approuvé	Sec / Intérieur
Application	Rail
Homologation	cETLus
Température chromatique	2700 K / 3000 K / 3500 K / 4000 K
IRC	90
Intensité variable	Oui
Watt	Jusqu'à 1500
Lumens par watt	Jusqu'à 100
TM-30 Annexe E	P2 / V- / F2
Tension	24 V CC
Intensité	15 W

Dessins techniques



Guide de commande

KL-HZ15-	Température chromatique	NN	Type de montage	F	Option de filtre	Couleur du luminaire
	27 : 2700 K 30 : 3000 K 35 : 3500 K 40 : 4000 K		T : Rail TP : Rail suspendu		N : Sans lentille G : GOBO – Lentille personnalisée	B : Noir W : Blanc

Notes:
Module projecteur disponible uniquement en finition noire pour les deux options de finition du luminaire. Accessoires vendus séparément. Autres options - consultez le représentant A-Line. Cherchant continuellement à améliorer nos produits, les spécifications peuvent changer sans avis préalable.

Options et Accessoires



SPOT2-SN-xyxy
Cornet standard, 1¼ po. xx - couleur, yy - couleur du déflecteur.



SPOT2-LSN-xyxy
Cornet long, 2 po. xx - couleur, yy - couleur du déflecteur.



SPOT2-SNO-xyxy
Cornet ovale, 2½ po. xx - couleur, yy - couleur du déflecteur.



SPOT2-F-BK
Projecteur de cadrage avec un zoom de 20° ~ 30°. (Disponible uniquement en finition noire)



SPOT2-LINEAR-LENS
Lentille linéaire.



SPOT2-SL-LENS
Lentille douce.



SPOT2-HC
Nid d'abeille.

Aperçu des lentilles au choix

Notre gamme de lentilles est conçue pour offrir précision, performances et confort visuel dans une large gamme d'applications d'éclairage, des espaces architecturaux haut de gamme aux environnements commerciaux à haute efficacité.

Type D - coupure nette et angle de champ réduit

Type R - Conception hybride lentille-réflecteur avec lentille régressée

Type G - Faisceaux à faible éblouissement et aux bords doux pour un éclairage confortable.

Type H - Lentille à très haute efficacité avec CBCP (puissance en bougies du faisceau central) augmenté

Options de lentilles



SA-LENS-DK50-10-BK
SA-LENS-DK50-10-WH
Lentille Tir Type D, DIA50, 10 °,
Porte-support Noir / Blanc

SA-LENS-DK50-15-BK
SA-LENS-DK50-15-WH
Lentille Tir Type D, DIA50, 15 °,
Porte-support Noir / Blanc

SA-LENS-DK50-24-BK
SA-LENS-DK50-24-WH
Lentille Tir Type D, DIA50, 24 °,
Porte-support Noir / Blanc

SA-LENS-DK50-36-BK
SA-LENS-DK50-36-WH
Lentille Tir Type D, DIA50, 36 °,
Porte-support Noir / Blanc

SA-LENS-DK50-50-BK
SA-LENS-DK50-50-WH
Lentille Tir Type D, DIA50, 50 °,
Porte-support Noir / Blanc

SA-LENS-GEM50-10-BK
SA-LENS-GEM50-10-WH
Lentille Tir Type R, DIA50, 10 °,
Porte-support Noir / Blanc

SA-LENS-GEM50-15-BK
SA-LENS-GEM50-15-WH
Lentille Tir Type R, DIA50, 15 °,
Porte-support Noir / Blanc

SA-LENS-GEM50-24-BK
SA-LENS-GEM50-24-WH
Lentille Tir Type R, DIA50, 24 °,
Porte-support Noir / Blanc

SA-LENS-GEM50-36-BK
SA-LENS-GEM50-36-WH
Lentille Tir Type R, DIA50, 36 °,
Porte-support Noir / Blanc

SA-LENS-GEM50-50-BK
SA-LENS-GEM50-50-WH
Lentille Tir Type R, DIA50, 50 °,
Porte-support Noir / Blanc

SA-LENS-GLL50-10-BK
SA-LENS-GLL50-10-WH
Lentille Tir Type G, DIA50, 10 °,
Porte-support Noir / Blanc

SA-LENS-GLL50-15-BK
SA-LENS-GLL50-15-WH
Lentille Tir Type G, DIA50, 15 °,
Porte-support Noir / Blanc

SA-LENS-GLL50-24-BK
SA-LENS-GLL50-24-WH
Lentille Tir Type G, DIA50, 24 °,
Porte-support Noir / Blanc

SA-LENS-GLL50-36-BK
SA-LENS-GLL50-36-WH
Lentille Tir Type G, DIA50, 36 °,
Porte-support Noir / Blanc

SA-LENS-GLL50-50-BK
SA-LENS-GLL50-50-WH
Lentille Tir Type G, DIA50, 50 °,
Porte-support Noir / Blanc

SA-LENS-KAP50-10-BK
SA-LENS-KAP50-10-BK
Lentille Tir Type H, DIA50, 10 °,
Porte-support Noir / Blanc

SA-LENS-KAP50-15-BK
SA-LENS-KAP50-15-WH
Lentille Tir Type H, DIA50, 15 °,
Porte-support Noir / Blanc

SA-LENS-KAP50-24-BK
SA-LENS-KAP50-24-WH
Lentille Tir Type H, DIA50, 24 °,
Porte-support Noir / Blanc

SA-LENS-KAP50-36-BK
SA-LENS-KAP50-36-WH
Lentille Tir Type H, DIA50, 36 °,
Porte-support Noir / Blanc

SA-LENS-KAP50-50-BK
SA-LENS-KAP50-50-WH
Lentille Tir Type H, DIA50, 50 °,
Porte-support Noir / Blanc

Options de GOBO



HZ15-GOBO-1C
Insert GOBO pour projecteur Horizon,
monochrome



HZ15-GOBO-2C
Insert GOBO pour projecteur Horizon,
bicolore



HZ15-GOBO-FC
Insert GOBO pour projecteur Horizon,
couleur complète